

Электронная документация

АЛЮМИНИЕВЫЙ ПРОФИЛЬ

PDS-ZM-COMFY-2000 ANOD BLACK

ОПИСАНИЕ

- Узкий профиль для мебели, полов и потолков.
- Экран утоплен в плоскости профиля, что позволяет скрыть источник света от прямого контакта с глазами. Такая конструкция профиля позволяет использовать более эффективные (прозрачные) рассеиватели.
- 2 типа монтажа в зависимости от используемых аксессуаров:
 - подвесной,
 - накладной.
- Компактные размеры.
- Дополнительные аксессуары, заглушки и крепеж.
- Хороший теплоотвод. Простая установка.
- Экран из стойкого к УФ-излучению поликарбоната с замком-защелкой, доступен матовый, прозрачный, черный.

ПРИМЕНЕНИЕ

- Для использования внутри помещений.
- Для светодиодных лент и линеек шириной до 10 мм.



10 мм




Накладной/подвесной

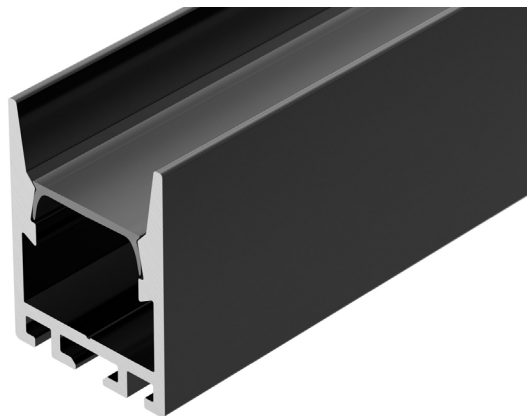
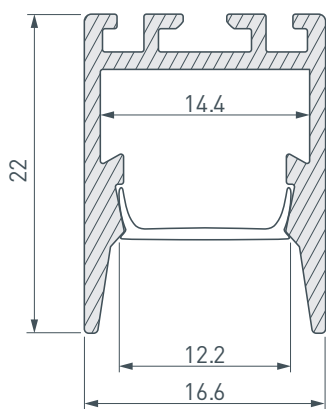


Черный

ПАРАМЕТРЫ

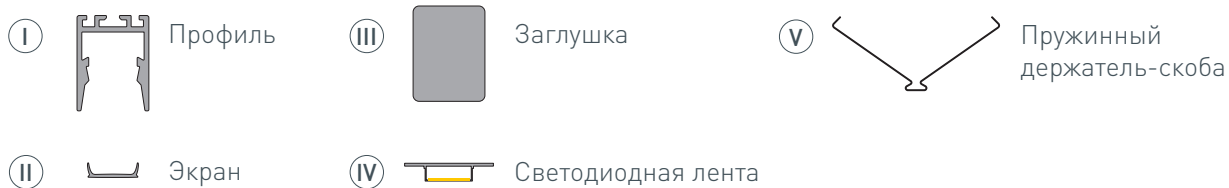
Артикул	032856
Модель	PDS-ZM-COMFY-2000 ANOD BLACK
Цвет	 черный
Покрытие	анодированное
Форма (сечение)	прямоугольный
Назначение	для прямоугольных светильников
Размеры профиля	2000×16.6×22 мм
Ширина площадки для лент	14.4 мм
Рассеиваемая (отводимая) тепловая мощность на 1 м	20.04 Вт

ЧЕРТЕЖ

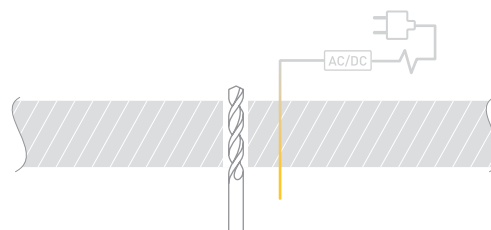


РУКОВОДСТВО ПО МОНТАЖУ ПРОФИЛЯ

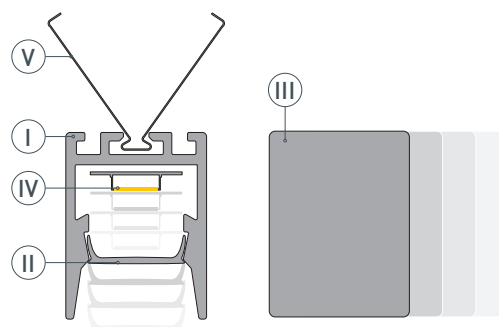
Установка профиля на пружинные держатели-скобы.
Необходимые компоненты:



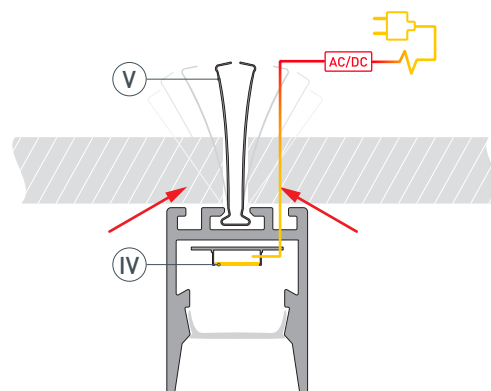
- 1** / Просверлите в поверхности отверстия диаметром минимум 10 мм. Выведите кабель питания для светодиодной ленты.



- 2** / Установите в профиль I светодиодную ленту IV, выведите кабель питания. Вставьте пружинные держатели-скобы V в пазы профиля I. Установите экран II и заглушки III.



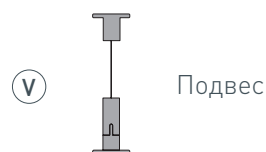
- 3** / Соедините кабели питания светодиодной ленты IV. Вставьте держатели-скобы V профиля в подготовленные отверстия на поверхности.



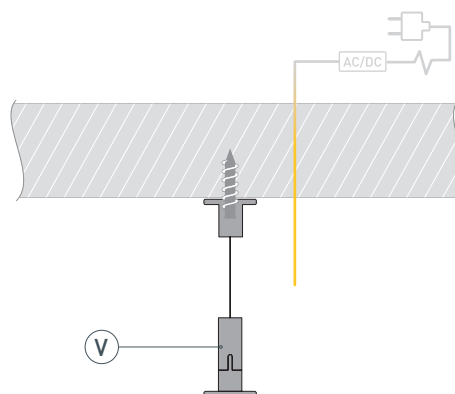
РУКОВОДСТВО ПО МОНТАЖУ ПРОФИЛЯ

Установка профиля на подвесы.

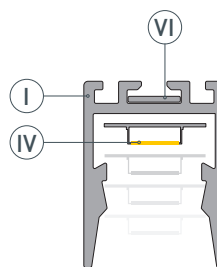
Необходимые компоненты:



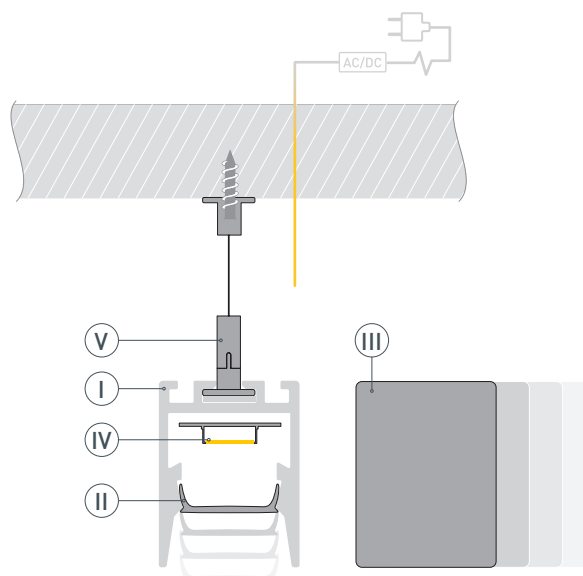
- 1** / Закрепите подвесы (Ⓥ) на поверхности и выведите кабель от блока питания светодиодной ленты.



- 2** / Если необходимо создать конструкцию из профиля, используйте соединители (Ⓧ). Установите светодиодную ленту (Ⓦ) в профиль (Ⓘ).



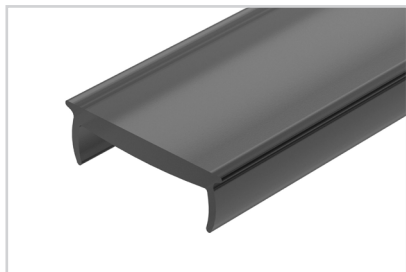
- 3** / Установите конструкцию из профилей (Ⓘ) на подвесы (Ⓥ). Подключите светодиодную ленту (Ⓦ) к источнику питания. Затем установите заглушки (ⓓ) и экран (Ⓜ).



СОПУТСТВУЮЩИЕ ТОВАРЫ И АКСЕССУАРЫ

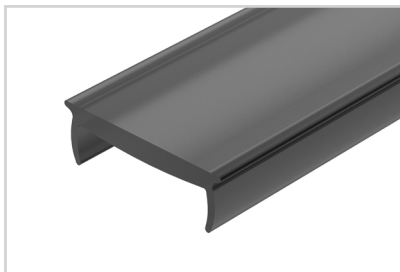
Приобретаются отдельно

Экран



026854
MAT-L-BLACK черный для PDS, MIC

Экран



033686
MAT-L-BLACK-3000 черный для PDS, MIC

Экран



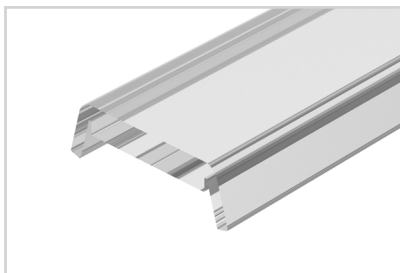
012037
Матовый для PDS, MIC

Экран



030959
Матовый для PDS, MIC-3000

Экран



012036
Прозрачный для PDS, MIC

Экран



036118
MAT-L-10000 матовый для PDS, MIC

Экран



017448
MAT-L матовый для PDS, MIC

Экран



017449(1)
CLEAR-B прозрачный для PDS, MIC

Экран



013280(1)
F-KA-2000 матовый для PDS, MIC

СОПУТСТВУЮЩИЕ ТОВАРЫ И АКСЕССУАРЫ

Экран



043829

F-KA-PRO-2000 матовый для PDS, MIC

Экран



044382

F-KA-PRO-3000 матовый для PDS, MIC

Экран



018963(1)

F-KA-3000 матовый для PDS, MIC

Экран



013283(1)

F-KA-2000 прозрачный для PDS, MIC

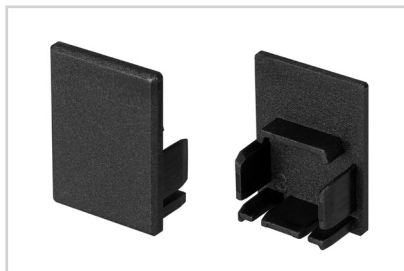
Экран



021717(1)

INTER-E матовый для PDS, MIC

Заглушка



032859

PDS-ZM-COMFY BLACK глухая

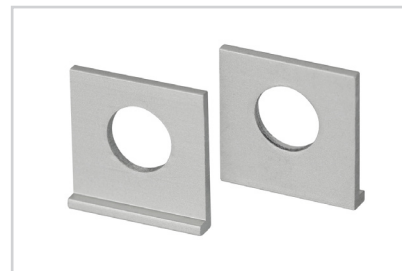
Проушина



032861

RING-ZM-SET BLACK

Проушина



021821

RING-ZM-SET

СОПУТСТВУЮЩИЕ ТОВАРЫ И АКСЕССУАРЫ

Приобретаются отдельно

Соединитель



040975
KLUS-ZM-180

Соединитель



042852
KLUS-ZM-PION-90

Соединитель



019278
PLS-ZMPION-90

Соединитель



025952
PLS-ZM-120

Соединитель



019276
PLS-ZM-135

Соединитель



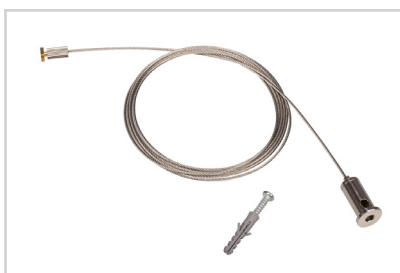
019279
PLS-ZMPION-135

Крепежный набор



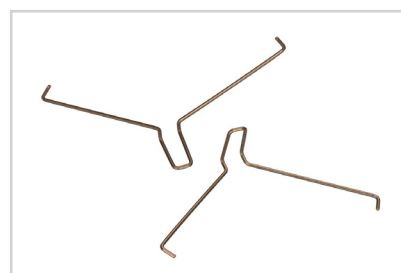
032880
FASTENER-RG-1

Подвес



049192
1x2m Set (Pad 6x1.2mm)

Пружинный держатель



016030
Для PLS-GIP

СОПУТСТВУЮЩИЕ ТОВАРЫ И АКСЕССУАРЫ

Приобретаются отдельно

Коннектор



027021

Прямой MAG-CON-45-UP (BK)

Коннектор



029490

Прямой MAG-CON-45-UP (WH)

Сальник



020925

KLUS-Protect-8.8x1.2